

ELEKTRICKÉ OHRIEVAČE

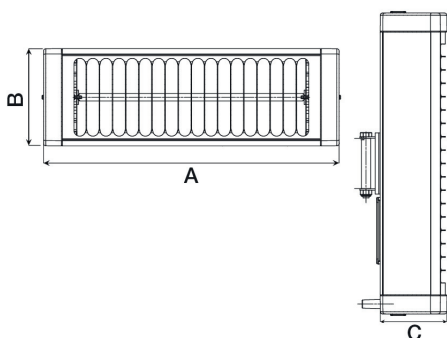
THERMOLOGIKA SOLEIL PLUS

INFRAČERVENÉ OHRIEVAČE DO VNÚTORNÉHO ALEBO VONKAJŠIEHO PROSTREDIA

- Elektrický infračervený ohrievač vhodný pre vykurovanie v uzavretých alebo otvorených priestoroch, ako sú stavebné priestory, obchody, sklady, domácnosti, garáže, a iné.
- 1 model s možnosťou horizontálnej alebo vertikálnej montáže.
- Zaoblená predná mriežka vyrobená z hliníka.
- Opláštenie vyrobené z hliníka chránené epoxidovým polyesterovým náterom.
- Pevná a ľahká konštrukcia.
- Halogénová žiarovka (vyrobená Halogen HeLen technológiou) garantuje vysokú účinnosť a dlhú životnosť - až 5000 hodín svietenia.
- Kryštálové opláštenie halogénovej žiarovky zabezpečuje zvýšenú odolnosť voči tepelným výkyvom.
- Teplota sa šíri radiáciou - účinné z hľadiska lokálnej a koncentrovanej potreby pre ohriatie príslušného miesta.
- Okamžité šírenie tepla - viac ako 90% generovaného tepla je dosiahnuté už v prvej sekunde od zapnutia.
- Žiadne spaľovanie - bez produkcie zápachov a škodlivých látok vznikajúcich pri horení.
- Vysoká účinnosť radiácie zabezpečuje úsporu energetických nákladov.
- Krytie IPX5 (ochrana voči nízkotlakovému striekaniu vody) - vhodné pre umiestnenie aj do vonkajšieho priestoru.
- Kovová konzola pre montáž ohrievača na stenu je súčasťou dodávky.
- Zariadenie musí byť uzemnené.

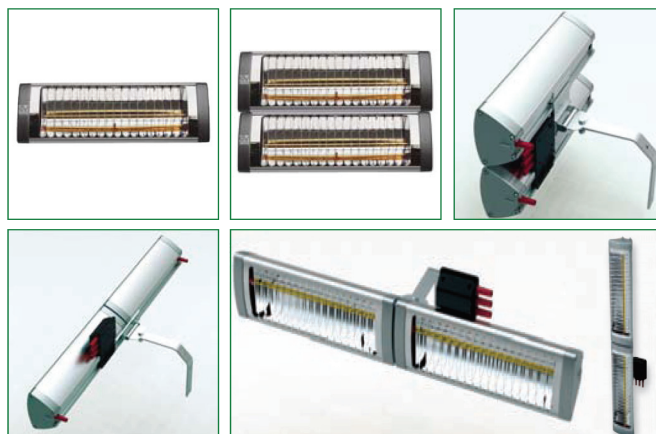


Rozmery (mm)



	A	B	C
Thermologika Soleil Plus	395	130	120

Obrázky zariadenia a možnosti usporiadania



Príslušenstvo (voliteľné)

Regulátor výkonu (22974):

- ON/OFF regulácia
- Regulácia výkonu ohrievača v rozsahu 30%-100%.
- El. napájanie 230V~50 Hz
- Maximálny výkon 3000W
- Prevádzková teplota: 0°C - 40°C
- Krytie: IP20
- Trieda izolácie: II



Sada pre horizontálnu alebo vertikálnu montáž 2 ohrievačov (22970)

- Sada umožňujúca jednoduchú montáž 2 ohrievačov vedľa seba alebo nad sebou.



Technické parametre

Kód	El. napájanie V~50 Hz	El. príkon [W]	Prúd [A]	Krytie IP	Hmotnosť [kg]
70065	230	1500	6,5	X5	1,5

Thermologika Soleil Plus



Všetky výkonové údaje sú overené nezávislou skúšobňou, čo potvrdzuje štítok kvality a osvedčenie IMQ. Výrobok je vyrobený s nasledujúcimi štandardami: EN 60335-2-30/2003. Podlieha norme 2002/96/EC-WEEE.